

# Sonesse 30 WireFree RTS Li-ion

- NL** Handleiding
- DA** Brugsanvisning
- FI** Käyttöohje
- SV** Bruksanvisning
- NO** Bruksanvisning

# OVERSATTE VEJLEDNINGER

Denne brugsanvisning gælder for alle Sonesse 30 WF RTS Li-ion motorer, og de forskellige udgaver af disse motorer findes i det aktuelle katalog.

## INDHOLD

|  |           |  |           |
|--|-----------|--|-----------|
| <b>1. Forudgående oplysninger</b>        | <b>13</b> | <b>3. Anvendelse og vedligeholdelse</b>            | <b>20</b> |
| 1. 1. Anvendelsesområde                  | 13        | 3. 1. Valg af tilstand: Rulle- eller vippetilstand | 20        |
| 1. 2. Ansvar                             | 13        | 3. 2. Indstilling Op, Ned, My: I rulletilstand     | 20        |
| <b>2. Installation</b>                   | <b>14</b> | 3. 3. Indstilling Op, Ned, My: I vippetilstand     | 20        |
| 2. 1. Montering                          | 14        | 3. 4. Indstilling af vinklingshastighed            | 21        |
| 2. 2. Tilslutning af kabler/GENOPLADNING | 15        | 3. 5. Favoritposition (my)                         | 21        |
| 2. 3. Idriftsættelse                     | 15        | 3. 6. Indstilling af hastigheden                   | 22        |
| 2. 4. Tips og råd angående montering     | 17        | 3. 7. Tip og anbefalinger til brugen               | 22        |
|  |           | <b>4. Tekniske data</b>                            | <b>23</b> |

## 1. FORUDGÅENDE OPLYSNINGER

### 1. 1. ANVENDELSESOMRÅDE

SONESSE motoren er beregnet til at drive alle typer af indvendige rullegardiner og romerske foldegardiner.

Montøren, der skal være faguddannet installatør af motordrevne eller automatiserede løsninger til hjemmet, skal kontrollere, at det installerede motordrevne produkt overholder de gældende standarder i brugslandet, navnlig EN 13120-standarden i forhold til indendørs gardiner.

### 1. 2. ANSVAR

Læs denne installationsvejledning grundigt, før motorenheden installeres og tages i brug. Det er vigtigt at overholde instruktionerne i de vedlagte **Sikkerhedsforskrifter** samt instruktionerne i denne vejledning.

Motorenheden skal installeres af en autoriseret motoriserings- og automatiseringsinstallatør i overensstemmelse med Somfys instruktioner og gældende lovgivning i brugslandet.

Al anden anvendelse af motorenheden end den, der er beskrevet ovenfor er forbudt. Hvis instruktionerne i denne installationsvejledning samt i de vedlagte **Sikkerhedsforskrifter** ikke følges, bortfalder Somfys ansvar og garanti.

Installatøren skal efter monteringen af motoren oplyse kunderne om brugsbetingelserne og vedligeholdelsen af motoren og skal overdrage dem brugs- og vedligeholdelsesvejledningen samt de medfølgende **Sikkerhedsanvisninger**. Al servicearbejde på motorenheden skal foretages af en autoriseret motoriserings- og automatiseringsinstallatør.

Hvis du er i tvivl om installationen af motorenheden, eller hvis du har spørgsmål, er du velkommen til at kontakte din Somfy-repræsentant eller besøge os på [www.somfy.com](http://www.somfy.com).



Sikkerhedsadvarsel!



Advarsel!



Information

## 2. INSTALLATION



Det er **meget vigtigt**, at den autoriserede motoriserings- og automatiseringsinstallatør følger instrukserne under installationen af motorenheden.



Motorenheden må aldrig tabes på gulvet, stødes, gennembøres eller sænkes ned i vand.

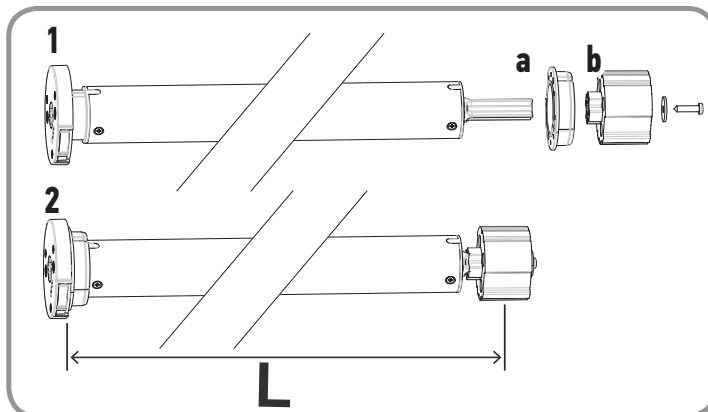


Installer et styringspunkt for hver motorenhed.

### 2. 1. MONTERING

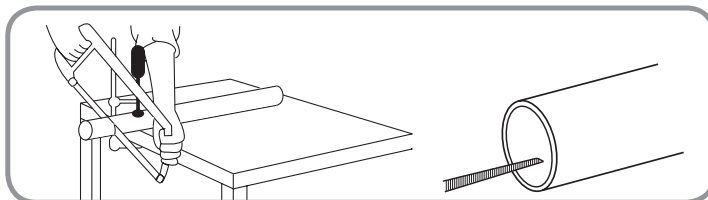
#### 2. 1. 1. Klargøring af motorenheden

- 1) Montér medbringeren (a) og drivhjulet (b) på motoren.
- 2) Mål længden (L) mellem enden af drivhjulet og hovedenden.



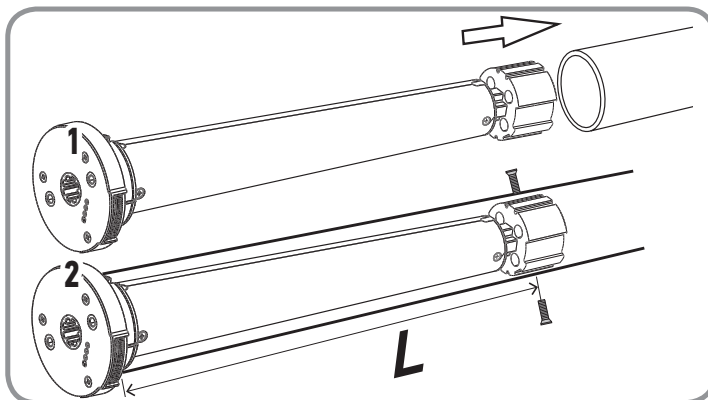
#### 2. 1. 2. Forberedelse af røret

Skær røret over i den ønskede længde.  
Fil røret rent, og fjern spånerne.



#### 2. 1. 3. Samling af motor-rør

- 1) Før motorenheden ind i røret. Sæt hjulet ind ved at tilpasse hjulet i forhold til rørprofilen. Sæt motoren halvt ind, og skub derefter medbringeren ned ad motoren, og sæt den ind i røret. Skub til sidst motoren ind i røret.
- 2) Det er ikke nødvendigt, men hvis der bliver behov for det, skal røret fastgøres til motoren med selvskærende skruer eller stålpopnitter afhængigt af målene (L).

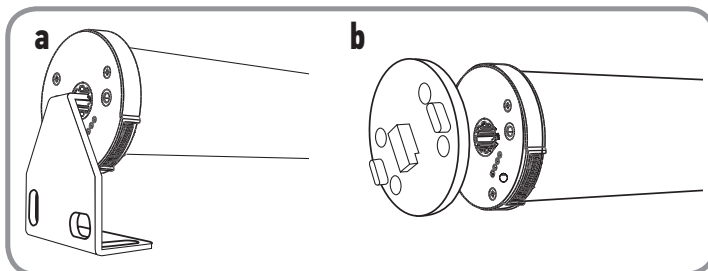


#### 2. 1. 4. Montering af rør og motorenhed på beslagene

- a) Standardbeslag
- b) Motorplade til specielt beslag




For optimal radiomodtagelse skal motorantennen holdes lige og være placeret uden for hovedskinnen (hvis anvendt).




## 2. 2. TILSLUTNING AF KABLER/GENOPLADNING

 Af sikkerhedshensyn skal denne klasse III motor drives af en «SSLS» spændingskilde (sikkerhedskredsløb med særlig lav spænding).

 Brug strømoplader (anbefalet af Somfy) til opladning af motorbatteriet. Sørg for, at batteriet er helt opladet før montering.

- 1) Kobl laderen til motorens kabel.
- 2) LED-indikatoren på laderen lyser på følgende måder:
  - Lyser rødt = oplader
  - Lyser orange = opladning er næsten fuldført
  - Lyser grønt = opladning er fuldført
- 3) Når opladningen er fuldført, kobles laderen fra og gemmes til senere brug.


 Motoren går i dvale igen, hvis den ikke betjenes i 15 minutter.

## 2. 3. IDRIFTSÆTTELSE

### 2. 3. 1. opstart af motor

Ved første udpakning af motoren skal denne opstartes ved et kort tryk på motorhovedets programmeringsknap eller ved at sætte den i opladeren.

Det motordrevne produkt bevæger sig kortvarigt op og ned 3 gange.

 For at undgå utilsigtet programmering af motorer, når de er startet op, skal anvisningerne i afsnittet "Aktivering/deaktivering af "RTS" radioteknologi, når betjeningsboksen er midlertidigt forudprogrammeret (ikke tilknyttet) til det motordrevne produkt" følges for at deaktivere RTS.

 Motoren går i dvale igen, hvis den ikke betjenes i 15 minutter.

### 2. 3. 2. Forudgående registrering af RTS betjeningsboksen

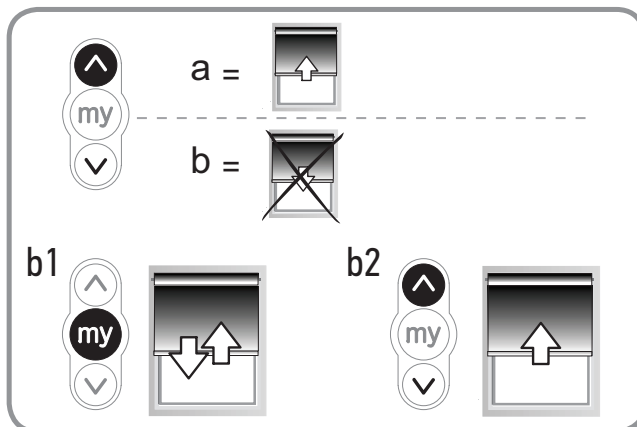
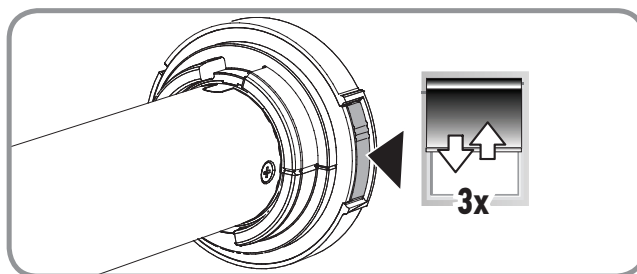
Tryk på OP- og NED-knapperne samtidigt på betjeningsboksen:

Det motordrevne produkt bevæger sig op og ned, og betjeningsboksen er midlertidigt programmeret til at drive produktet.

### 2. 3. 3. Kontrol af rotationsretningen

Tryk på betjeningsboksens OP-knap:

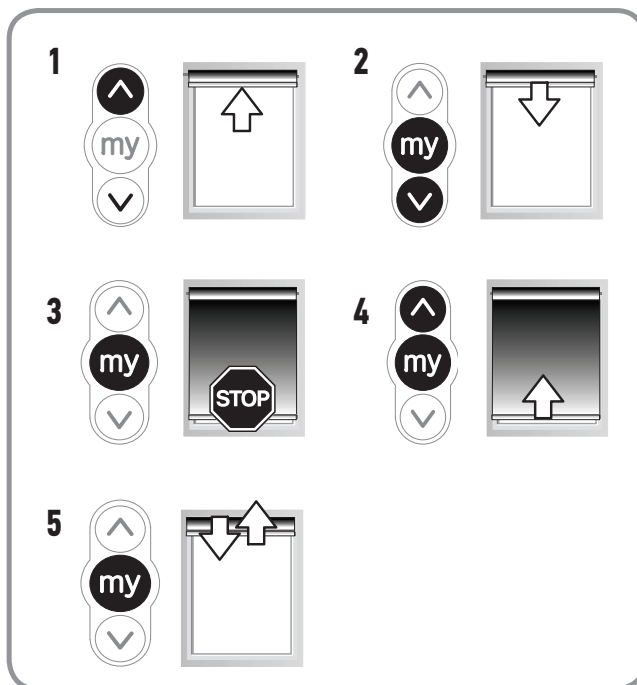
- a) Hvis det motordrevne produkt kører op (a), er rotationsretningen korrekt: gå videre til afsnittet "Justering af endestop".
- b) Hvis det motordrevne produkt kører ned (b), er rotationsretningen forkert: Gå til næste trin.
  - b1) Tryk på MY-knappen på betjeningsboksen, indtil det motordrevne produkt udfører en op-ned-cyklus: rotationsretningen er ændret.
  - b2) Tryk på OP-knappen på betjeningsboksen for at bekræfte rotationsretningen.



### 2. 3. 4. Justering af endestop

**i** Endestoppene kan justeres i hvilken som helst rækkefølge.

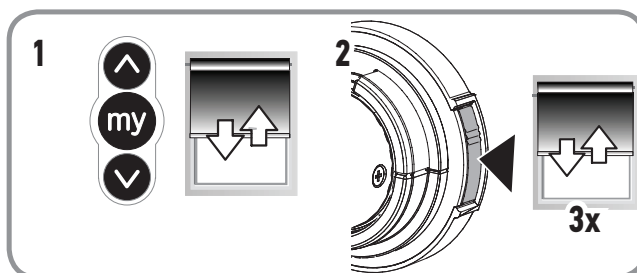
- 1) Tryk på OP-knappen for at flytte det motordrevne produkt til den ønskede OP-position. Juster om nødvendigt Op-positionen ved hjælp af OP- eller NED-knappen.
- 2) **Sådan gemmes OP-endestoppet i hukommelsen:** Tryk på MY-knappen og NED-knappen samtidigt, og slip dem, når det motordrevne produkt begynder at bevæge sig. Op-endestoppet er nu gemt i hukommelsen.
- 3) Tryk på MY-knappen, når det motordrevne produkt når den ønskede ned-position. Juster om nødvendigt ned-positionen ved hjælp af OP- eller NED-knappen.
- 4) **Sådan gemmes Ned-endestoppet i hukommelsen:** Tryk på MY-knappen og OP-knappen samtidigt, og slip dem, når det motordrevne produkt begynder at bevæge sig. Ned-endestoppet er nu gemt i hukommelsen. Det motorstyrede produkt bevæger sig op og standser i øverste position.
- 5) **Sådan bekræftes og fuldføres programmeringen af endestop:** Tryk og hold nede på MY-knappen, indtil det motordrevne produkt bevæger sig op og ned. Endestoppene er nu registreret.



### 2. 3. 5. Aktivering/deaktivering af "RTS" radioteknologi, når betjeningsboksen er midlertidigt forudprogrammeret (ikke tilknyttet) til det motordrevne produkt.

**i** Denne funktion anvendes til at deaktivere radiotransmissionen for at spare på batteriets forbrug under forsendelsen, eller når produktet ikke skal bruges i længere tid (f.eks.: under oplagring).

- 1) "RTS", Radio Technology Somfy, deaktiveres ved at trykke samtidigt på knapperne OP, MY og NED, indtil det motordrevne produkt flytter sig kortvarigt op og ned én gang.
- 2) "RTS", Radio Technology Somfy, aktiveres ved at trykke kortvarigt på motorhovedets programmeringsknop, det motordrevne produkt flytter sig kortvarigt op og ned to gange.

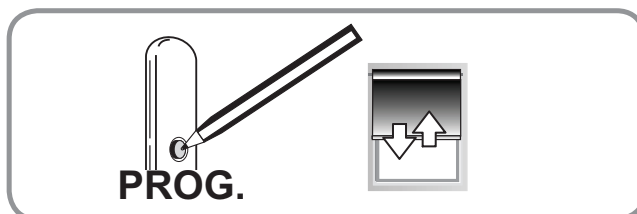


### 2. 3. 6. Optagelse af "tilknytning" af fjernbetjening

Efter optagelse af endestoppene:

Udfør et kort tryk på betjeningsboksens programmeringsknop. Det motordrevne produkt udfører en kortvarig op- og ned-bevægelse for at bekræfte tilknytningen.

**Fjernbetjeningen** er registreret som "tilknyttet" til det motordrevne produkt.



## 2. 4. TIPS OG RÅD ANGÅENDE MONTERING

### 2. 4. 1. Spørgsmål om motoren?

| Problem  | Mulige årsager  | Løsninger  |
|--|---|--|
| Det motordrevne produkt fungerer ikke.                               | Motorens batteriniveau er lavt og kræver opladning.                             | Oplad batteriet.   |
|  | Betjeningsboksens batteri er svagt.   | Kontroller, om det er batteriet der er fladt, og skift det eventuelt ud. |
|  | Betjeningsboksen er ikke kompatibel eller ikke programmeret.                    | Kontroller kompatibiliteten, og udskift eventuelt styringspunktet.       |
|  | Varmebeskyttelsen er aktiveret.   | Vent til motoren er afkølet.   |
| Det motordrevne produkt stopper for tidligt.                         | Yderpositionerne er forkert indstillet.   | Nulstil endestoppene.  |
|  | Det motordrevne produkt overskrider den anbefalede vægtgrænse.                  | Udskift det motordrevne produkt.   |
|  | Batteriniveauet er lavt.  | Oplad batteriet.   |
| Rød lampe blinker langsomt i 3 sekunder før og efter drift af motor. | Batteriniveauet er lavt.<br>Batterikapaciteten er mindre end eller lig med 5 %. | Oplad batteriet.   |

### 2. 4. 2. Justering af endestop



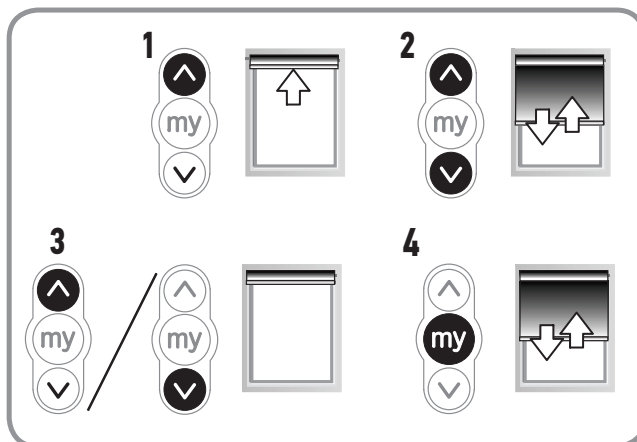
Betjeningsboksen skal tilknyttes det motordrevne produkt.



Grønne LED-indikatorer lyser ved justering af Op-endestoppet og blinker langsomt ved justering af Ned-endestoppet.

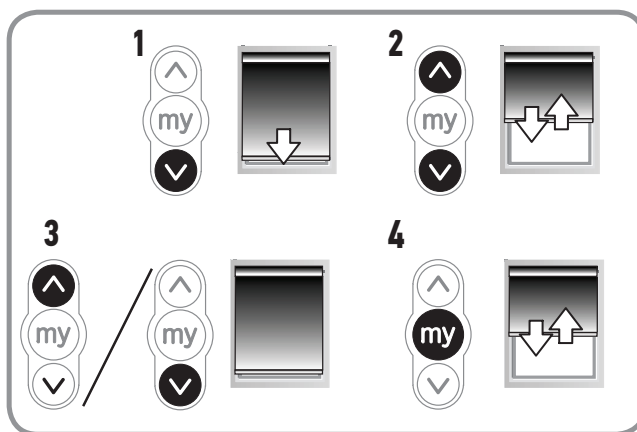
#### Genjustering af øverste endestop

- 1) Udfør et kort tryk på OP-knappen for at bevæge det motordrevne produkt til øverste endestop.
- 2) Hold OP-knappen og NED-knappen nede samtidigt, indtil det motordrevne produkt bevæger sig kortvarigt op og ned.
- 3) Tryk og hold nede på OP- eller NED-knappen for at flytte det motordrevne produkt til den ønskede nye position.
- 4) Tryk på MY-knappen, og hold den nede, indtil det motordrevne produkt bevæger sig kortvarigt op og ned, for at bekræfte den nye position.



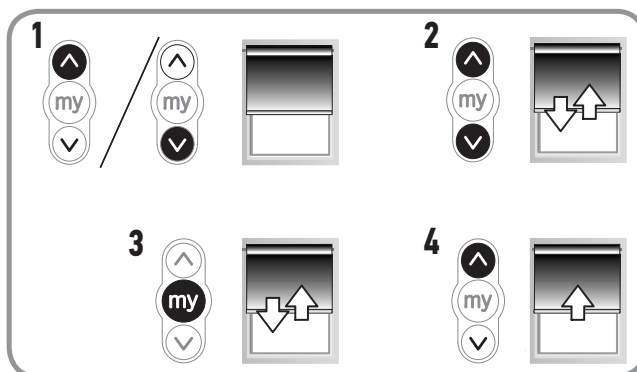
### Genjustering af nederste endestop

- 1) Udfør et kort tryk på NED-knappen, for at flytte det motordrevne produkt til det nederste endestop.
- 2) Hold OP-knappen og NED-knappen nede samtidigt, indtil det motordrevne produkt bevæger sig kortvarigt op og ned.
- 3) Tryk og hold nede på OP- eller NED-knappen for at flytte det motordrevne produkt til den ønskede nye position.
- 4) Tryk på MY-knappen, og hold den nede, indtil det motordrevne produkt bevæger sig op og ned, for at bekræfte den nye position.



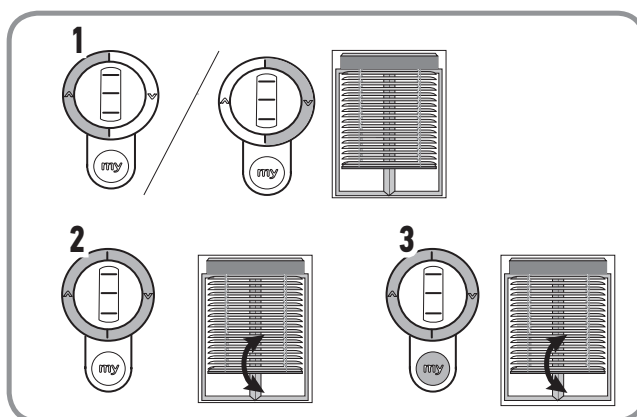
### 2. 4. 3. Ændring af motorens rotationsretning

- 1) Ved brug af knappen OP eller NED på betjeningsboksen bevæges det motordrevne produkt væk fra endestoppene.
- 2) Hold OP-knappen og NED-knappen nede samtidigt, indtil det motordrevne produkt bevæger sig kortvarigt op og ned.
- 3) Tryk på MY-knappen, indtil det motordrevne produkt kortvarigt bevæger sig op og ned, for at vende rotationsretningen.
- 4) Tryk på knappen OP for at kontrollere den nye rotationsretning. Motorens rotationsretning er omvendt.



### 2. 4. 4. Ændring af hjulets rotationsretning

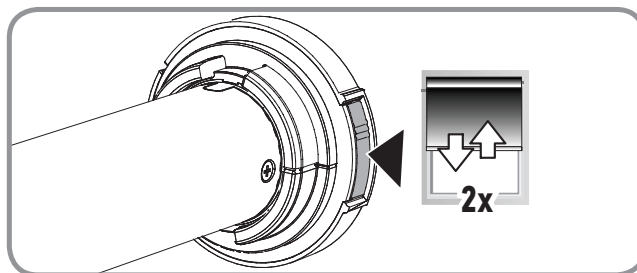
- 1) Ved brug af knappen OP eller NED på betjeningsboksen bevæges det motordrevne produkt væk fra endestoppene.
- 2) Hold OP-knappen og NED-knappen nede samtidigt, indtil det motordrevne produkt bevæger sig kortvarigt op og ned.
- 3) Tryk samtidigt på knappen OP, MY og NED, indtil det motorstyrede produkt bevæger sig kortvarigt op og ned, så hjulenes rotation vendes.





### 2. 4. 5. Sletning af betjeningsboks (transmittere) i hukommelsen

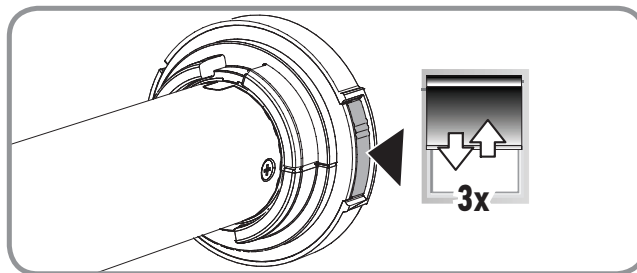
Programmerede transmittere slettes ved at trykke og holde nede på motorhovedets programmeringsknap, indtil det motordrevne produkt kortvarigt bevæger sig op og ned to gange. Alle programmerede betjeningsboks (sendere) slettes.



### 2. 4. 6. Sletning af motorens hukommelse (fabriksstandard)

Motoren nulstilles ved at trykke og holde nede på motorhovedets programmeringsknap, indtil det motordrevne produkt kortvarigt bevæger sig op og ned 3 gange.

Alle indstillingerne slettes.



### 2. 4. 7. Dvaletilstand

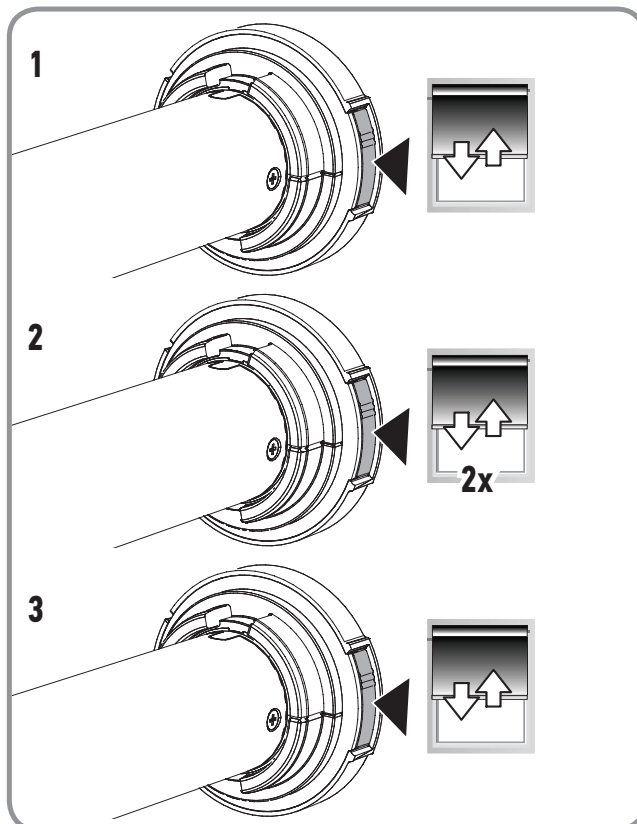


Det motordrevne produkt skal være programmeret.



Denne funktion forhindrer midlertidigt, at det motorstyrede produkt kan reagere på tidligere programmerede kommandoer fra betjeningsboks.

- 1) Tryk på motorhovedets programmeringsknap, og hold den nede, indtil det motordrevne produkt kortvarigt bevæger sig op og ned.
- 2) Udfør et kort tryk på motorhovedets programmeringsknap. Det motordrevne produkt bevæger sig kortvarigt op og ned to gange. "Dvaletilstanden" aktiveres.
- 3) "Dvaletilstand" deaktiveres med et kort tryk på motorhovedets programmeringsknap. Det motordrevne produkt bevæger sig op og ned, betjeningsboksens (transmitterens) kommandoer er aktiveret.





## 3. ANVENDELSE OG VEDLIGEHOLDELSE

### 3. 1. VALG AF TILSTAND: RULLE- ELLER VIPPETILSTAND

Sonesse 30 WF RTS Li-ion er designet med henblik på brug i 2 tilstande: Vippetilstand eller rulletilstand.

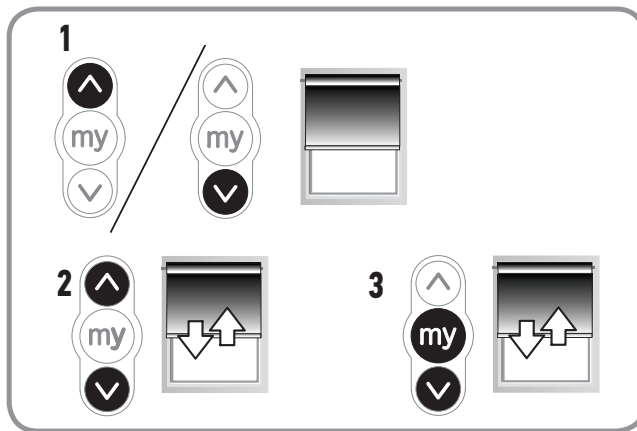
Denne funktion sikrer, at Sonesse 30 WF RTS Li-ion kan indstilles efter anvendelsesmåden.

**i** Sonesse 30 WF RTS Li-ion er (som standard) indstillet til at fungere i rullegardintilstand.

**i** Gule LED-indikatorer lyser i rullegardintilstand.

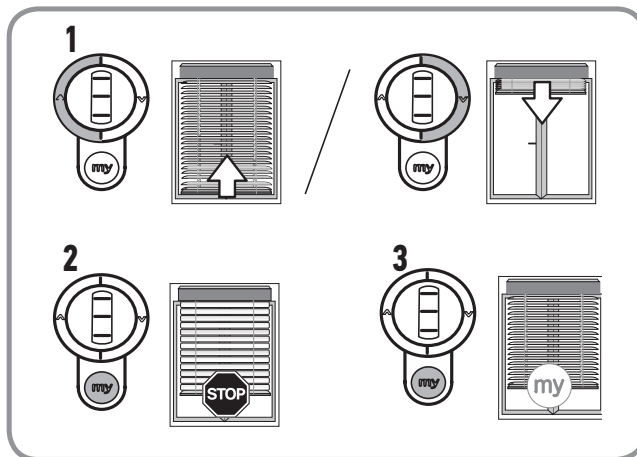
- 1) Flyt det motorstyrede produkt væk fra endestoppene.
- 2) Hold OP-knappen og NED-knappen nede samtidigt, indtil det motorstyrede produkt bevæger sig kortvarigt op og ned.
- 3) Hold OP-knappen og NED-knappen nede samtidigt, indtil det motorstyrede produkt bevæger sig kortvarigt op og ned for at skifte fra rulletilstand til vippetilstand.

**i** Den gule LED-indikator blinker langsomt i vippetilstand.



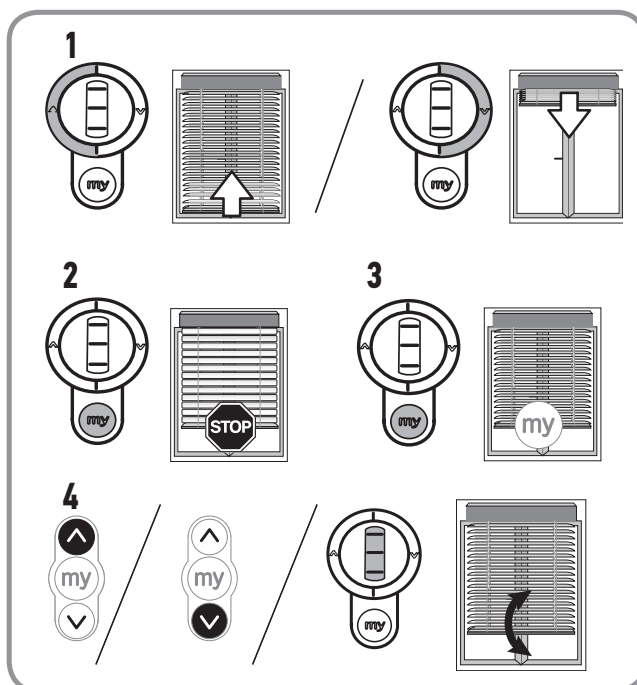
### 3. 2. INDSTILLING OP, NED, MY: I RULLE- TILSTAND

- 1) Hvis du vil flytte det motordrevne produkt fra det ene endestop til det andet, skal du trykke kortvarigt på OP- eller NED-knappen.
- 2) Det motordrevne produkt stoppes ved at trykke kortvarigt på MY-knappen.
- 3) (Hvis my-positionen er optaget) Tryk kortvarigt på MY-knappen for at flytte det motorstyrede produkt til my-positionen.



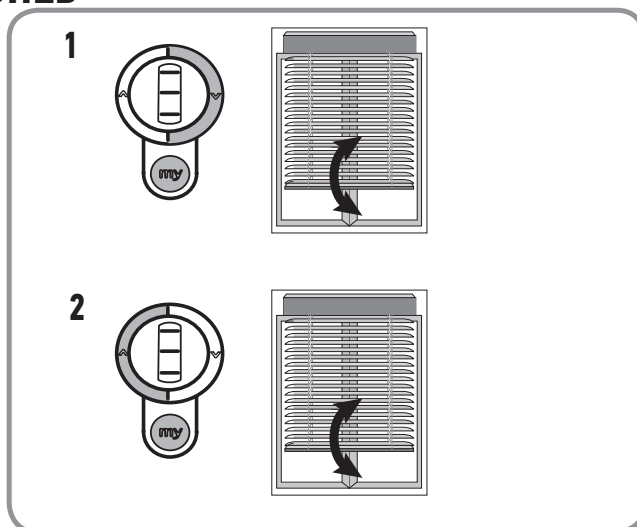
### 3. 3. INDSTILLING OP, NED, MY: I VIPPETILSTAND

- 1) Hvis du vil flytte det motordrevne produkt fra det ene endestop til det andet, skal du trykke kortvarigt (kortere end 0,5 sek.) på knappen OP eller NED.
- 2) Det motordrevne produkt stoppes ved at trykke på MY-knappen.
- 3) (Hvis my-positionen er optaget) Tryk kortvarigt på MY-knappen for at flytte det motorstyrede produkt til my-positionen. Det motorstyrede produkt kører automatisk ned til endestopet (først) og derefter til my-positionen.
- 4) Hvis du vil vinkle lamellerne, skal du trykke på knappen OP og NED og holde dem inde eller bruge rulleknappen på fjernbetjeningen, indtil lamellerne når den ønskede position.



### 3. 4. INDSTILLING AF VINKLINGSHASTIGHED

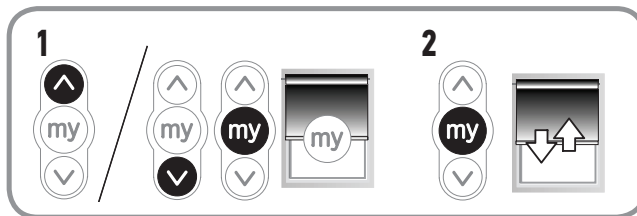
- 1) Vippehastigheden kan reduceres ved at holde knapperne MY og NED nede samtidigt, indtil det motordrevne produkt kortvarigt kører op og ned. Gentag om nødvendigt. Minimumhastigheden er nået, når det motordrevne produkt ikke længere bevæger sig op og ned.
- 2) Vippehastigheden kan øges ved at holde knapperne MY og OP nede samtidigt, indtil det motordrevne produkt kortvarigt kører op og ned. Gentag om nødvendigt. Maksimalhastigheden er nået, når det motordrevne produkt ikke længere bevæger sig op og ned.



### 3. 5. FAVORITPOSITION (my)

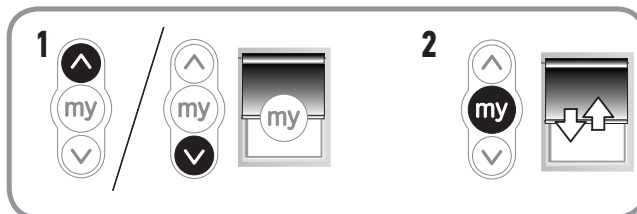
**i** Et mellemstop eller "favoritposition (my)," som er almindeligt brugt mellem positionerne helt OP og helt NED.

- 1) Denne funktion indstilles ved at flytte det motordrevne produkt til den ønskede position ved brug af OP- eller NED-knappen. Udfør et kort tryk på MY-knappen for at stoppe det motordrevne produkt.
- 2) Tryk og hold nede på MY-knappen, indtil det motordrevne produkt bevæger sig op og ned. Favoritpositionen (my) er indstillet.



#### 3. 5. 1. Sådan ændres favoritpositionen (my)

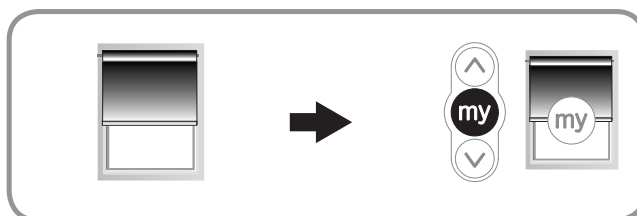
- 1) Brug OP- eller NED-knappen til at flytte det motordrevne produkt til den NYE ønskede favoritposition (my).
- 2) Tryk på MY-knappen for at stoppe det motordrevne produkt.
- 3) Tryk og hold nede på MY-knappen, indtil det motordrevne produkt bevæger sig op og ned. Den nye favoritposition (my) er programmeret.



**i** Kun én favoritposition (my) er tilladt.

#### 3. 5. 2. Sådan bruges favoritpositionen (my)

- h** Det motordrevne produkt skal være standset.
- Udfør et kort tryk på MY-knappen: Det motordrevne produkt flytter sig til favoritpositionen (my).



### 3. 6. INDSTILLING AF HASTIGHEDEN

**i** LED-indikatoren blinker skiftevis grøn og gult.

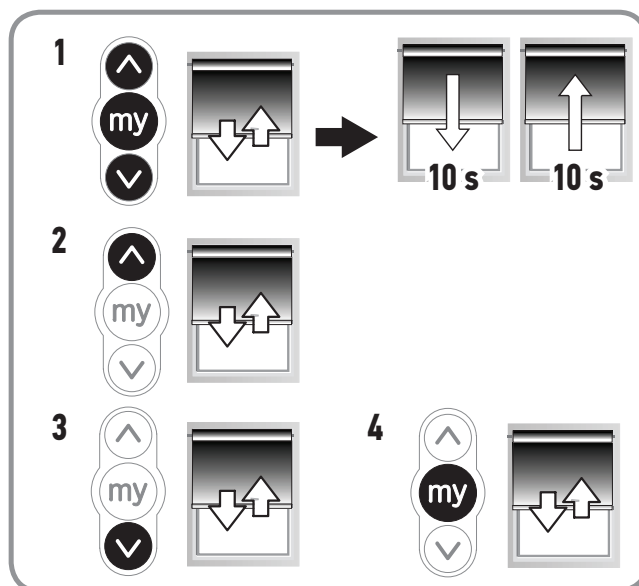
- 1) Flyt det motorstyrede produkt væk fra endestoppene. Hold Knappen OP, MY og NED nede samtidigt, indtil det motorstyrede produkt bevæger sig kortvarigt op og ned. Det motordrevne produkt bevæger sig op og ned automatisk i en cyklus af 10 sekunders varighed.
- 2) Hastigheden øges ved at holde OP-knappen nede, indtil det motordrevne produkt kortvarigt bevæger sig op og ned. Gentag om nødvendigt.

**i** Maksimumhastigheden opnås, når det motordrevne produkt ikke længere reagerer, når der trykkes på OP-knappen.

- 3) Hastigheden reduceres ved at holde NED-knappen nede, indtil det motordrevne produkt kortvarigt bevæger sig op og ned. Gentag om nødvendigt.

**i** Minimumhastigheden opnås, når det motordrevne produkt ikke længere reagerer, når der trykkes på NED-knappen.

- 4) Tryk på MY-knappen, og hold den nede, indtil det motordrevne produkt bevæger sig kortvarigt op og ned, for at bekræfte den nye hastighed.



### 3. 7. TIP OG ANBEFALINGER TIL BRUGEN

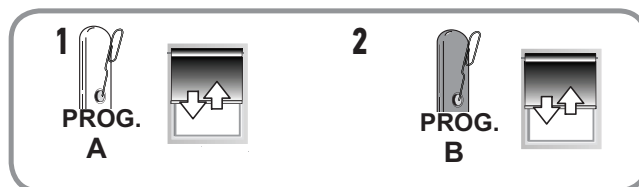
| Problem                                | Mulige årsager                      | Løsninger                    |
|--|-------------------------------------|------------------------------|
| Det motordrevne produkt fungerer ikke. | Varmebeskyttelsen er aktiveret.     | Vent til motoren er afkølet. |
|  | Betjeningsboksens batteri er svagt. | Oplad batteriet efter behov. |

#### 3. 7. 1. Tilføjelse/sletning af betjeningsboks

**i** Den grønne LED-indikator blinker hurtigt, når fjernbetjeningen tilføjes eller slettes

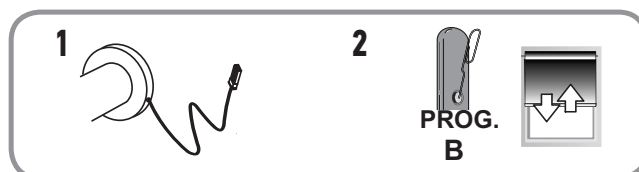
**Brug af betjeningsboks (A), der tidligere har været programmeret til det motordrevne produkt:**

- 1) Tryk og hold nede på betjeningsboksens programmeringsknop (A), indtil det motordrevne produkt kortvarigt bevæger sig op og ned.
- 2) Tryk kort på programmeringsknappen bag på den nye betjeningsboks (B) for at tilføje eller slette betjeningsboksen.



**Brug af programmeringsknappen på motorhovedet:**

- 1) Tryk og hold nede på motorhovedets programmeringsknop, indtil det motordrevne produkt kortvarigt bevæger sig op og ned.
- 2) Tryk kort på programmeringsknappen (B) på betjeningsboksen for at tilføje eller slette betjeningsboksen.



### 3. 7. 2. Aktivering/deaktivering af “RTS” radioteknologi, når betjeningsboksen er færdigprogrammeret

- i** Deaktivering af radiotransmission sparer på batteriets levetid under transport eller i en længere periode uden brug (f.eks. under opbevaring). Følgende trin kan kun udføres i tilstanden “Bruger”.

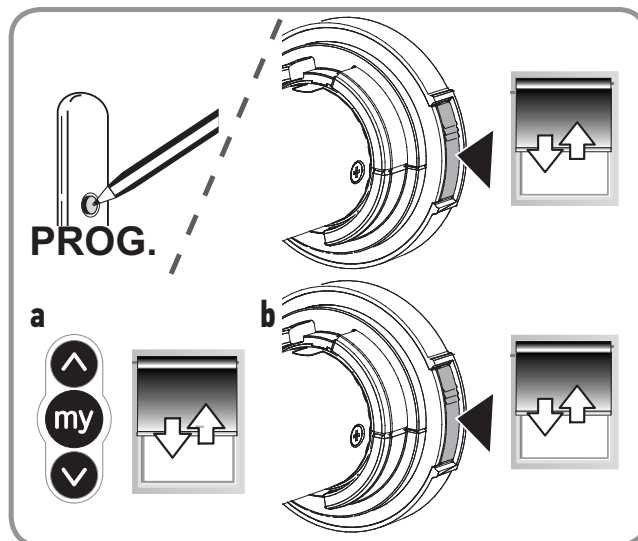
Tryk på programmeringsknappen på den programmerede betjeningsboks, og hold den nede, indtil det motordrevne produkt kortvarigt bevæger sig op og ned. (Motor er i programmeringstilstand)

SÅDAN DEAKTIVERES RTS RADIOTEKNOLOGI:

- a) Tryk samtidigt på OP, MY og NED, til det motordrevne produkt kortvarigt kører op og ned én gang.

SÅDAN AKTIVERES RTS RADIOTEKNOLOGI:

- b) Tryk kortvarigt på motorhovedets programmeringsknap. Det motordrevne produkt bevæges kortvarigt op og ned én gang.



## 4. TEKNISKE DATA

|                                      |                                |
|--------------------------------------|--------------------------------|
| Strømforsyning                       | 12 Vdc SELV                    |
| Radiofrekvens                        | 433,42 MHz                     |
| Moment                               | 2 Nm                           |
| Hastighed                            | 10-28 omdr./min.               |
| Elektrisk isolering                  | III                            |
| Mindste afstand mellem endestop      | 1 omgang                       |
| Driftstid                            | > 4 minutter                   |
| Driftstemperatur                     | 0° C til + 60° C               |
| Vejledning om beskyttelse            | IP 20 (kun til indendørs brug) |
| Maks. antal tilknyttede styreenheder | 12                             |

- i** For at opnå yderligere oplysninger om motorens tekniske specifikationer bedes du kontakte en Somfy-repræsentant.

**CE** SOMFY ACTIVITES SA, F-74300 CLUSES erklærer hermed, at motoren, for hvilken denne vejledning gælder, og når den anvendes, som angivet i denne vejledning, er i overensstemmelse med de væsentligste krav i de relevante EU-direktiver, herunder navnlig maskindirektivet **2006/42/EF** og Radio-direktivet **2014/53/EU**.

Den komplette EU-overensstemmelseserklæring kan ses på [www.somfy.com/ce](http://www.somfy.com/ce).

Antoine Crézé, Approval manager, på vegne af Activity director, Cluses, 07/2017.



Ødelagte elektriske produkter og batterier må ikke bortskaffes med almindeligt husholdningsaffald. Bortskaf dem i de særlige medfølgende beholdere eller hos en autoriseret myndighed, som sikrer, at de genvindes.